

XC60



VOLVO XC60

МОДЕЛЬНЫЙ ГОД 2011. КОМПЛЕКТАЦИЯ И ЦЕНЫ



VOLVO XC60

Каждый Volvo уникален. Каким бы ни был ваш Volvo, он создан, чтобы доставлять радость, оберегать и постоянно поддерживать ощущение комфорта, который оцените не только вы, но и все ваши пассажиры.

Volvo XC60 — новый, потрясающе технически передовой кроссовер для любых дорог. Этот автомобиль одинаково уверенно чувствует себя на любой дороге. Его спортивный характер сочетается с выносливостью, стильность — с функциональностью, роскошь — с прочностью. Бортовой интеллект Volvo XC60 впечатлит вас: мощные микропроцессоры, цифровые видеокамеры, лазерные и радарные технологии.

Volvo XC60 — первый в мире автомобиль, оснащенный системой City Safety. City Safety — первая в мире система безопасности, позволяющая уменьшить последствия столкновения на скорости до 30 км/ч.

Каким должен быть автомобиль — решать только вам! Цвет кузова, отделка салона, опции... Создайте свой собственный Volvo!

ВЫБЕРИ СВОЙ VOLVO 2–5

**СТАНДАРТНОЕ И ДОПОЛНИТЕЛЬНОЕ
ОБОРУДОВАНИЕ** 6–7

ПАКЕТЫ XC60 8

ПОПУЛЯРНЫЕ АКСЕССУАРЫ 9

ДИЗАЙН 10

R-DESIGN 11

ТЕХНИЧЕСКИЕ ХАРАКТЕРИСТИКИ 12–13

ВЫБЕРИ СВОЙ ЦВЕТ 14

ТЕХНОЛОГИИ VOLVO XC60 15

KINETIC

Модификация	Мощность	Трансмиссия	Цена
XC60 D3 Авто	163 л. с.	Автоматическая 6	1 678 900 р.
XC60 D5 AWD Авто	205 л. с.	Автоматическая 6	1 705 900 р.
Специальная серия Kinetic XC60 2.0T Авто	203 л. с.	Powershift 6	1 559 900 р.

MOMENTUM

Модификация	Мощность	Трансмиссия	Цена
XC60 D3 Авто	163 л. с.	Автоматическая 6	1 798 900 р.
XC60 D5 AWD Авто	205 л. с.	Автоматическая 6	1 825 900 р.
XC60 3.2 AWD Авто	243 л. с.	Автоматическая 6	2 025 900 р.
Специальная серия Momentum XC60 2.0T Авто	203 л. с.	Powershift 6	1 699 900 р.

SUMMUM

Модификация	Мощность	Трансмиссия	Цена
XC60 D3 Авто	163 л. с.	Автоматическая 6	1 918 900 р.
XC60 D5 AWD Авто	205 л. с.	Автоматическая 6	1 945 900 р.
XC60 2.0T Авто	203 л. с.	Powershift 6	1 845 900 р.
XC60 3.2 AWD Авто	243 л. с.	Автоматическая 6	2 145 900 р.
XC60 T6 AWD Авто	304 л. с.	Автоматическая 6	2 245 900 р.

R-DESIGN

Модификация	Мощность	Трансмиссия	Цена
XC60 T6 AWD R-Design	304 л. с.	Автоматическая 6	2 263 900 р.

КОМПЛЕКТАЦИИ VOLVO XC60

KINETIC

- Фильтр салона
- Электронный климат-контроль ECC
- Дополнительный подогреватель (без таймера)
- Подогрев заднего стекла
- Подогрев форсунок омывателя лобового стекла
- Противоугонная система VOLVO с датчиками объема и уровня
- Иммоилайзер
- Пульт управления сигнализацией и центральным замком, встроенный в ключ
- Сопровождающее освещение «Дорога домой»
- Внутренняя кнопка блокировки дверей (на всех дверях)
- Централизованное закрытие стекол дверей и люка с пульта
- Механические регулировки сиденья водителя в 6-ти направлениях
- Механическая регулировка пассажирского сиденья в 4-х направлениях (со складывающейся спинкой)
- Подогрев передних сидений
- Салон Текстиль LOMMA
- Стандартная отделка салона Charcoal
- 4-спицевое рулевое колесо и ручка КПП, отделанные кожей
- Ручки управления магнитолой и климат-контролем с хромированной окантовкой
- Зеркала косметические для водителя и пассажира, с подсветкой
- Подстаканники в заднем подлокотнике
- Держатель для парковочного талона

- Подстаканники в центральной консоли
- Отделения для хранения мелочей в передних дверях
- Отделение для хранения мелочей за центральной консолью
- Передний подлокотник
- Шторка в багажном отделении
- Защитная нейлоновая сеть багажного отделения
- Розетка на 12 V в багажном отделении
- Знак аварийной остановки
- Запасное колесо 125/80 17" (докатка)
- Домкрат
- Рейлинги продольные на крыше, черные
- Стандартная окантовка боковых окон, черная
- Боковые зеркала с подогревом и электроприводом
- Вертикальные LED-лампы в передней части автомобиля
- Бортовой компьютер
- Круиз-контроль
- City Safety
- Подушки безопасности водителя и пассажира
- Боковые подушки безопасности водителя и пассажира
- Система защиты от бокового удара SIPS
- Надувные занавески безопасности IC
- Система защиты от плетевых травм WHIPS, передние сиденья
- Ремни безопасности с преднатяжителями (передние, задние)
- Сигнализация непристегнутого ремня безопасности, передние сиденья
- Отключение пассажирской подушки безопасности PACOS
- Крепление для детского сиденья ISOFIX

- Система помощи при экстренном торможении EBA
- Функция мигания стоп-сигналов при экстренном торможении
- Интеллектуальная информационная система водителя IDIS
- Аудиосистема Performance (1 CD с MP3, 6 динамиков, вход AUX, экран 5")
- Управление аудиосистемой на рулевом колесе
- Электронное ограничение скорости 210 км/ч
- Шасси Dynamic
- Система динамической стабилизации и контроля тяги, DSTC
- Система помощи спуска с горы HDC (не для D3 и 2.0T)
- Передовая система стабилизации (Advanced Stability Control)
- Антиблокировочная система тормозов ABS
- Электронный стояночный тормоз
- Легкосплавные диски 17" SEGIN, шины 235/65 Conti
- Термометр наружной температуры
- Часы
- Тахометр
- Русский язык для компьютера и магнитолы

MOMENTUM

- Включает в себя оборудование Kinetic, а также:
- Салон Текстиль/T-Tech ERIKSBERG
 - Система тонкой очистки воздуха IAQS
 - Отделка салона под шлифованный алюминий
 - Спортивная панель приборов

- Окантовка диффузоров вентиляции
- Самозатемняющееся зеркало заднего вида
- Задняя дверь с электроприводом
- Держатель сумок в багажном отделении
- Хромированная окантовка боковых окон
- Зеркала заднего вида с электроприводом, подсветкой и функцией складывания
- Подсветка в боковых зеркалах заднего вида
- Задний парковочный радар
- Датчик дождя
- Аудиосистема High Performance (1 CD с MP3, 8 динамиков, вход AUX, USB разъем, Bluetooth, экран 5")

SUMMUM

Включает оборудование Kinetic и Momentum, а также:

- Салон кожа
- Рейлинги продольные на крыше, серебристые
- Электропривод водительского сиденья с памятью положений сиденья и наружных зеркал
- Активные фары Bi-Xenon с автоматической регулировкой уровня
- Омыватели фар низкого давления
- Легкосплавные диски 18" ZEPHYRUS, шины 235/60 Pirelli



БЕЗОПАСНОСТЬ И СИСТЕМЫ ПОДДЕРЖКИ	Цена	№ опции	Kinetic	Momentum	Summum	R-DESIGN
Подушки безопасности водителя и пассажира			●	●	●	●
Боковые подушки безопасности SIPS			●	●	●	●
Надувные занавески безопасности IC			●	●	●	●
Система защиты от плетевых травм WHIPS, передние сиденья			●	●	●	●
Ремни безопасности с преднатяжителями (передние, задние)			●	●	●	●
Отключение пассажирской подушки безопасности			●	●	●	●
Крепление для детского сиденья ISOFIX			●	●	●	●
Система помощи при экстренном торможении, EVA			●	●	●	●
Функция мигания стоп-сигналов при экстренном торможении			●	●	●	●
Дополнительный стоп-сигнал			●	●	●	●
Интеллектуальная информационная система водителя IDIS			●	●	●	●
Противоугонная система VOLVO с датчиками объема и наклона			●	●	●	●
Пульт управления сигнализацией и центральным замком, встроенный в ключ			●	●	●	●
Бортовой компьютер			●	●	●	●
Круиз-контроль			●	●	●	●
Система City Safety			●	●	●	●
Сопровождающее освещение «Дорога домой»			●	●	●	●
Блокировка замков всех дверей			●	●	●	●
Автоподъем и автоопускание стекол всех дверей			●	●	●	●
Система помощи спуска с горы HDC (не для 2.0T)			●	●	●	●
Задний парковочный радар	19 900 р.	529	○	●	●	○
Датчик дождя	5900 р.	370	○	●	●	○
Технология без ключа зажигания Keyless Drive	33 000 р.	583	○	○	○	○
Блокировка замков задних дверей, с электроприводом	4900 р.	114	○	○	○	○
Ламинированные боковые стекла (включая водоотталкивающее покрытие на стеклах передних дверей)	33 000 р.	236	○	○	○	○
Система против засыпания водителя DAC, LDW	56 200 р.	769	○	○	○	○
Адаптивный круиз-контроль ACC с функцией помощи при медленном движении в транспортном потоке и система предупреждения об опасности столкновения с полным автоторможением и функцией обнаружения пешеходов	132 400 р.	818	○	○	○	○
Система мониторинга «слепых зон» BLIS	49 600 р.	603	○	○	○	○
Видеокамера для облегчения парковки	33 000 р.	790	○	○	○	○
Парковочный радар, передний и задний	29 900 р.	691	○	10 000 р.	10 000 р.	○
Система Nivomat, автоматическое выравнивание кузова	19 900 р.	21	○	○	○	-
Система FOUR-C	82 600 р.	533	○	○	○	-
Гидроусилитель рулевого колеса с переменным усилием	13 200 р.	171	○	○	○	-
КЛИМАТ			Kinetic	Momentum	Summum	R-DESIGN
Электронный климат-контроль ECC			●	●	●	●
Подогрев заднего стекла			●	●	●	●
Подогрев форсунок омывателя лобового стекла			●	●	●	●
Фильтр салона			●	-	-	●
Система тонкой очистки воздуха IAQS	6700 р.	439	○	●	●	○
Система «чистый воздух» CZIP	10 000 р.	804	○	○	○	○
Датчик влажности	6700 р.	727	○	○	○	○
Парковочный подогреватель с таймером, дизельный	1700 р.	273	○	○	○	-
Парковочный подогреватель с таймером, бензиновый	33 000 р.	273	○	○	○	○
Электрический подогреватель воздуха (быстрый прогрев салона) (не для D5, стандарт для 2.0T)	13 200 р.	781	○	○	○	○
Теплоотражающее ветровое стекло	16 500 р.	386	○	○	○	○
Тонировка стекол задних дверей и багажного отделения	13 200 р.	179	○	○	○	○
Панорамный люк в крыше сдвижной электрический (из 2-х частей)	68 100 р.	30	○	○	○	○
АУДИО- И ЭЛЕКТРООБОРУДОВАНИЕ			Kinetic	Momentum	Summum	R-DESIGN
Термометр наружной температуры			●	●	●	●
Часы			●	●	●	●
Тахометр			●	●	●	●
Русский язык для компьютера и магнитолы			●	●	●	●
Аудиосистема Performance (1 CD, 6 динамиков, вход AUX, усилитель 4x20 Вт)			●	-	-	●
Аудиосистема High Performance (1 CD с MP3, разъемы USB/IPOD, 8 динамиков, вход AUX, Bluetooth, усилитель 4x40 Вт)	49 900 р.	832	○	●	●	○
Аудиосистема High Performance Multimedia (1 CD с MP3, разъемы USB/IPOD, 8 динамиков, вход AUX, усилитель 4x40 Вт, Bluetooth, экран 5")		831	69 900 р.	20 000 р.	20 000 р.	20 000 р.
Аудиосистема Premium Sound Multimedia (1 CD с MP3, 12 динамиков, усилитель 5x130 Вт, разъемы USP/IPOD, вход AUX, Bluetooth, экран 7")		830	99 900 р.	50 000 р.	50 000 р.	99 900 р.
Управление аудиосистемой на рулевом колесе			●	●	●	●
CD-чейнджер на 6 дисков с MP3	19 900 р.	505	○	○	○	○
Сабвуфер	26 500 р.	262	○	○	○	○
Навигационная система RTI	112 900 р.	142	○	○	○	○
Карты на DVD для RTI, Европа	19 900 р.	522	○	○	○	○
Система Volvo On Call	93 900 р.	399	○	○	○	○
Интерьер			Kinetic	Momentum	Summum	R-DESIGN
Салон кожа		G1XX	49 600 р.	16 600 р.	●	-
Салон Текстиль/T-tech Eriksberg		G6XX	33 000 р.	●	0 р.	-
Салон Текстиль	0 р.	G0XX	●	○	○	-
Механические регулировки сиденья водителя (в 6-ти направлениях)			●	●	-	○
Механическая регулировка высоты пассажирского сиденья	3300 р.	57	○	○	○	○
Электропривод водительского сиденья, с памятью положений сиденья и наружных зеркал	26 500 р.	47	○	○	●	○
Электропривод пассажирского сиденья	23 200 р.	10	○	○	○	○
Механическая регулировка пассажирского сиденья в 4-х направлениях (со складывающейся спинкой)			●	●	●	●

Цена	№ опции	Kinetic	Momentum	Summum	R-DESIGN
Подогрев передних сидений		●	●	●	●
Подогрев задних сидений	16 500 р.	752	○	○	○
Задние подголовники с электроприводом	5000 р.	390	○	○	○
Интегрированные детские сиденья сзади (по краям)	14 900 р.	322	○	○	○
Стандартная отделка салона Charcoal		●	-	-	-
Отделка салона под шлифованный алюминий	13 200 р.	437	○	●	●
Отделка салона натуральным темным деревом	8300 р.	316	21 500 р.	○	○
Отделка салона деревом (светлый дуб)	13 200 р.	762	○	0 р.	0 р.
4-спицевое рулевое колесо, отделанное кожей	0 р.	29	●	○	○
4-спицевое рулевое колесо с деревянными вставками	14 900 р.	319	○	○	○
4-спицевое рулевое колесо, отделанное кожей с декоративными вставками			-	●	●
Рулевое колесо, колонка рулевого колеса и рукоятка КПП бежевого цвета	6700 р.	817	○	○	○
Отделка рукоятки КПП кожей			●	●	●
Отделка рукоятки КПП кожей с деревянной вставкой	6700 р.	334	○	○	○
Ручки управления магнитолой и климат-контролем с хромированной окантовкой			●	●	●
Компас в салонном зеркале заднего вида (зеркало с самозатемнением)	3300 р.	454	13 200 р.	○	○
Самозатемняющееся зеркало заднего вида	9900 р.	168	○	●	●
Зеркала косметические для водителя и пассажира, с подсветкой			●	●	●
Прикуриватель спереди и пепельницы (для передних и задних пассажиров)	1700 р.	145	○	○	○
Подстаканники в заднем подлокотнике			●	●	●
Держатель для очков	1000 р.	289	○	○	○
Держатель для парковочного талона			●	●	●
Подстаканники в центральной консоли			●	●	●
Отделения для хранения мелочей в передних дверях			●	●	●
Отделение для хранения мелочей за центральной консолью			●	●	●
Передний подлокотник			●	●	●
Рулевое колесо R-Design			-	-	-
Отделка салона R-Design			-	-	-
Рукоятка КПП R-Design			-	-	-
Салон мягкая кожа Imola Sport R-Design		GMXX	-	-	-
Текстильные коврики в салон R-Design			-	-	-
Спортивная панель приборов, R-Design			-	-	-
Спортивные накладки на педали, R-Design			-	-	-
БАГАЖНОЕ ОТДЕЛЕНИЕ		Kinetic	Momentum	Summum	R-DESIGN
Шторка в багажном отделении			●	●	●
Защитная нейлоновая сеть багажного отделения			●	●	●
Держатель сумок в багажном отделении	3300 р.	346	○	●	○
Задняя дверь с электроприводом	26 500 р.	115	○	●	○
Розетка на 12V в багажном отделении			●	●	●
Знак аварийной остановки			●	●	●
Запасное колесо 125/80 17" (докатка)			●	●	●
Набор для ремонта колес	3300 р.	668	○	○	○
Домкрат			●	●	●
ВНЕШНИЙ ВИД		Kinetic	Momentum	Summum	R-DESIGN
Цвет металлик или перламутр	39 900 р.		○	○	○
Рейлинги продольные на крыше, черные	0 р.	39	●	●	○
Рейлинги продольные на крыше, серебристые			-	-	-
Хромированная окантовка боковых окон			-	●	●
Боковые зеркала с подогревом и электроприводом			●	●	●
Зеркала заднего вида с электроприводом, подсветкой и функцией складывания	9900 р.	167	○	●	○
Активные фары Bi-Xenon с автоматической регулировкой уровня	56 500 р.	605	○	○	○
Омыватели фар	9900 р.	65	○	○	○
Без противотуманных фар в спойлере переднего бампера, R-Design			-	-	-
Вертикальные LED-лампы в передней части автомобиля			●	●	●
Решетка радиатора, R-Design			-	-	-
Боковые зеркала, R-Design, матовые серебристые			-	-	-
Двойная выхлопная труба, R-Design			-	-	-
Нижняя накладка (skidplate) заднего бампера, R-Design			-	-	-
ШАССИ И КОЛЕСА		Kinetic	Momentum	Summum	R-DESIGN
Шасси Dynamic			●	●	●
Шасси Sport			-	-	-
Система динамической стабилизации и контроля тяги DSTC			●	●	●
Система антипрокидывания RSC			●	●	●
Антиблокировочная система тормозов ABS			●	●	●
Электронный стояночный тормоз			●	●	●
Автоматическое выключение стояночного тормоза при начале движения а/м			●	●	●
Легкосплавные диски 18" MERAC + шины Pirelli 235/60	49 600 р.	824	○	○	0 р.
Легкосплавные диски 17" SEGIN + шины Conti 235/65	0 р.	697	●	●	○
Легкосплавные диски 18" CRATUS R-Design, шины Pirelli 235/60			-	-	-
Легкосплавные диски 18" ZEPHYRUS, шины Pirelli 235/60	49 600 р.	840	○	○	●
Легкосплавные диски 20" CRATUS R-Design, шины 255/45	63 900 р.	800039	-	-	-
Секретные болты на колеса	2100 р.	312	○	○	○

● — стандартная комплектация; ○ — опция.

ПАКЕТЫ

	Цена
СПЕЦИАЛЬНАЯ СЕРИЯ KINETIC	
Включает в себя комплектацию Kinetic, а также: Цвет металллик Салон Текстиль/T-tech ERIKSBERG	
СПЕЦИАЛЬНАЯ СЕРИЯ MOMENTUM	
Включает в себя комплектацию Momentum, а также: Цвет металллик Салон Кожа Электропривод водительского сиденья с памятью положений сиденья и наружных зеркал Активные фары Bi-Xenon с автоматической регулировкой уровня Омыватели фар	
ПАКЕТ SECURITY	
Ламинированные стекла (все) с водоотталкивающим покрытием стекол передних дверей Технология без ключа зажигания Keyless Drive	46 200 р.
ПАКЕТ FAMILY	
Блокировка замков задних дверей, с электроприводом Интегрированные детские сиденья сзади (по краям)	13 900 р.
ПАКЕТ DRIVER SUPPORT	
Адаптивный круиз-контроль и система предупреждения об опасности столкновения с автоторможением ACC, CWAB Система мониторинга «слепых зон» BLIS Система против засыпания водителя DAC, LDW	129 000 р.
ПАКЕТ DRIVER DYNAMICS	
Гидроусилитель рулевого колеса, с переменным усилием Система FOUR-C	67 100 р.

САМЫЕ ПОПУЛЯРНЫЕ АКСЕССУАРЫ

	Цена*	Программное обеспечение, цена*	Норматив на установку, и/ч	Установка
Брызговики передние и задние	5649 р.	-	0.8	●
Комплект ковриков салона из натурального каучука	4101 р.	-	0.1	●
Коврик багажника пластиковый	6726 р.	-	0.1	●
Защита поддона двигателя**	18 183 р.	-	0.2	○
Комплект секреток для колес	3766 р.	-	0.1	●
Грязезащитная накидка для багажного отсека	9681 р.	-	0.1	●
Накладка на передний бампер**	18 349 р.	-	0.8	○
Накладка на задний бампер (для а/м с двумя наконечниками выхлопной системы)**	19 116 р.	-	1.2	○
Накладки на пороги**	27 085 р.	-	1.1	○
Боковые пороги**	43 199 р.	-	2.1	○
Органайзер багажника	13 452 р.	-	0.1	●
Пепельница	1541 р.	-	0.1	●
Эластичный сетчатый карман для багажного отсека	2756 р.	-	0.2	●
Комплект светящихся накладок внутренних порогов (4 шт.)	31 128 р.	-	2	○
Поперечины для крепления груза на крыше**	7386 р.	-	0.2	●
Грязезащитная накидка к детскому креслу	1564 р.	-	0.1	●
Бустер детский со спинкой	11 266 р.	-	0.1	●
Детское кресло	13 298 р.	-	0.1	●
Держатель для очков**	1715 р.	-	0.2	●
Комплект боксов для хранения мелких вещей в полках дверей	3360 р.	-	0.3	●
Дистанционное включение парковочных отопителей	21 417 р.	642 р.	1.6	○
Держатель велосипеда**	5317 р.	-	0.1	●
Держатель лыж и сноубордов**	5168 р.	-	0.2	●
Фаркоп со съёмным наконечником**	40 214 р.	1284 р.	2.4	○
Комплект солнцезащитных шторок (3 шт.)**	6183 р.	-	0.2	●
Система с двумя DVD и мониторами в подголовниках (в составе пакета с Garmin)	60 118 р.	-	1.7	○
Встроенный переносной навигатор Garmin Nuvi 760**	21 122 р.	-	1.2	○

● — возможна самостоятельная установка. Возьмите у дилера инструкцию по установке.

○ — для установки требуется специальное оборудование и/или высокая квалификация. Обратитесь на сервис дилера Volvo.

* Указаны цены на аксессуары в версии для самых популярных модификаций машины. Цена этого же аксессуара для вашей конкретной машины может отличаться как в большую, так и в меньшую сторону. Цены указаны на момент подписания брошюры в печать и могут быть изменены без предварительного уведомления.

** Являются аксессуаром, периодически участвующим в сезонных кампаниях. Следите за спецпредложениями на www.volvocars.ru и на сайтах дилеров.



ОТДЕЛКА



Charcoal



Brushed Aluminium



Classic Wood



Nordic Light Oak

ДИСКИ

ВСЕ МОДЕЛИ



17" 235/65 SEGIN



18" 235/60 MERAC



18" 235/60 CRATUS



20" 255/45 CRATUS



18" 235/60 ZEPHYRUS

ДИЗАЙН САЛОНА

КОЖА



G100 — черного цвета в черном интерьере



G10B — бежевого цвета в черном интерьере



G112 — светло-бежевого цвета в бежевом интерьере



G116 — цвета светло-бежевый/коричневый в бежевом интерьере

ЛОММА ТЕКСТИЛЬ



G000 — черного цвета в черном интерьере

ERIKSBERG ТЕКСТИЛЬ/Т-ТЕС



G600 — черного цвета в черном интерьере



G612 — светло-бежевого цвета в бежевом интерьере

R-DESIGN



Решетка радиатора R-DESIGN



Рулевое колесо R-DESIGN. Спортивная панель приборов с синей подсветкой R-DESIGN



Рукоятка КПП R-DESIGN



Спортивные накладки на педали R-DESIGN



Двойная выхлопная труба R-DESIGN. Нижняя накладка заднего бампера R-DESIGN



GM00 — Спортивная кожа R-DESIGN черного цвета с бежевыми вставками



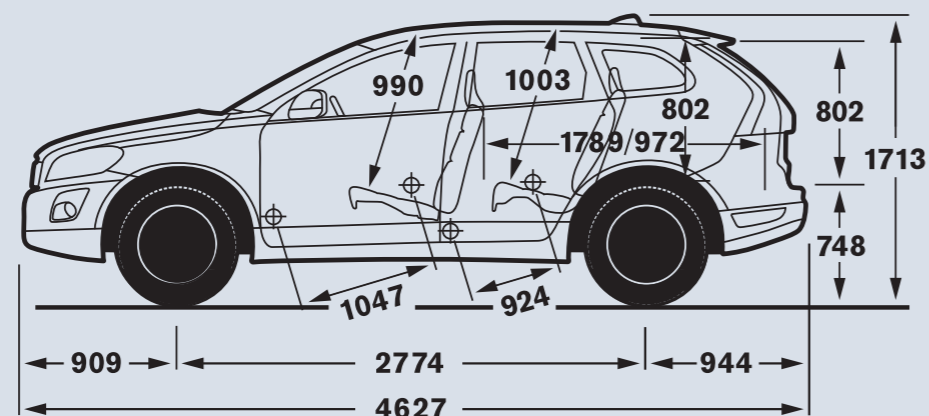
GM02 — Спортивная кожа R-DESIGN бежевого цвета с черными вставками



Без противотуманных фар в спойлере переднего бампера

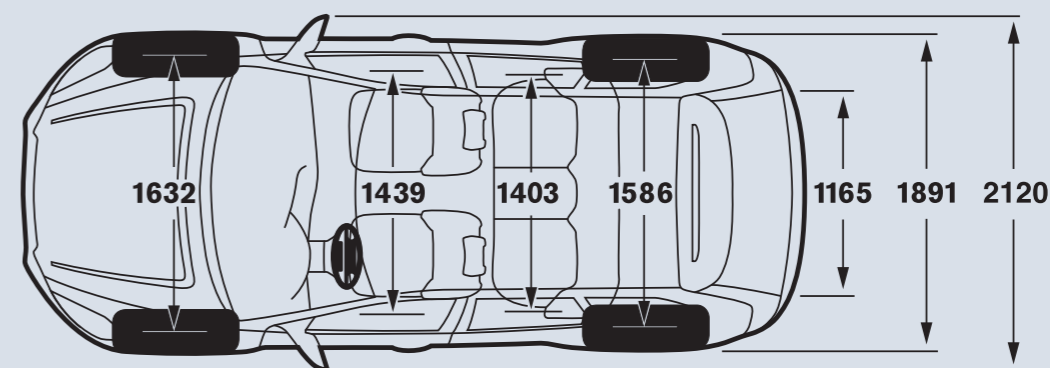


ДВИГАТЕЛЬ	D3 Авто	2.0T Авто	D5 AWD Авто	3.2 AWD Авто	T6 AWD Авто
Конфигурация	Поперечно расположенный — 20 клапанов	Поперечно расположенный — 20 клапанов	Поперечно расположенный — 20 клапанов	Поперечно расположенный — 24 клапана	Поперечно расположенный — 24 клапана
Количество цилиндров	5	4	5	6	6
Объем двигателя, см³	1984	1999	2400	3192	2953
Макс. мощность, л. с./кВт/(об/мин)	163/120/2900	203/149/6000	205/151/4000	243/179/6400	304/224/5600
Макс. крутящий момент, Нм/(об/мин)	400/1400—2850	300/1750—4000	420/1500—3250	320/3200	440/2100—4200
Тип топлива	Дизель, Euro 5	Бензин, Euro 5	Дизель, Euro 5 Euro 5	Бензин, 98, Euro 5	Бензин, 98,
Топливная система	Система Common rail	Многоточечный впрыск	Система Common rail	Многоточечный впрыск	Многоточечный впрыск
Трансмиссия, ступ.	6	6	6	6	6



МАССА	D3 Авто	2.0T Авто	D5 AWD Авто	3.2 AWD Авто	T6 AWD Авто
Масса снаряженного автомобиля, кг	1800	1760	1870	1865	1880
Максимальная общая масса, кг	2500	2270	2500	2430	2440
Максимальная нагрузка на крышу, кг	100	100	100	100	100

ПОДВЕСКА	Все модификации
Дорожный просвет, мм	230



ДИНАМИЧЕСКИЕ ХАРАКТЕРИСТИКИ	D3 Авто	2.0T Авто	D5 AWD Авто	3.2 AWD Авто	T6 AWD Авто
Максимальная скорость, км/ч	195	205	205	210	210
Время разгона от 0 до 100 км/ч, с	10.3	8.9	8.9	9.9	7.3

ТОРМОЗНАЯ СИСТЕМА	Все модификации
Диаметр передних тормозных дисков, мм	328
Диаметр задних тормозных дисков, мм	302

ОБЪЕМ БАГАЖНИКА	Все модификации
Объем, л	873
Объем при сложенных задних сиденьях, л	1450

РАСХОД ТОПЛИВА ХАРАКТЕРИСТИКИ	D3 Авто	2.0T Авто	D5 AWD Авто	3.2 AWD Авто	T6 AWD Авто
Городской цикл, л/100 км	7.5	11.3	9.5	13.8	15.2
Загородный цикл, л/100 км	5.6	6.9	5.5	7.6	8.1
Смешанный цикл, л/100 км	6.8	8.5	7.0	9.9	10.7
Выброс CO ₂ , г/км	179	198	184	229	249
Топливный бак, л	70	70	70	70	70

Внимание! Техническая информация носит предварительный характер. Некоторые данные в этом прайс-листе могут оказаться неверными из-за изменений спецификации продукта, происшедших после выхода из печати. Перед оформлением заказа попросите вашего дилера Volvo предоставить вам новейшую информацию. Производитель оставляет за собой право изменять в любое время без предварительного уведомления цены, цвета, материалы и характеристики.



019 Black solid



490 Chameleon Blue pearl



426 Silver metallic



492 Savile Grey pearl*



452 Black Sapphire metallic*



494 Terra Bronze pearl



466 Barents Blue pearl



495 Lime Grass Green pearl*



477 Electric Silver metallic*



612 Passion Red solid*



481 Cosmic White metallic*



614 Ice White solid*



484 Seashell metallic



702 Flamenco Red pearl

* Также доступен для R-Design.

Примечание. При печати невозможно точно передать истинный цвет краски. Пожалуйста, попросите вашего дилера показать вам образцы.

ТЕХНОЛОГИИ VOLVO XC60

**АУДИОСИСТЕМА PREMIUM SOUND MULTIMEDIA**

Эта система работает на базе процессора Audyssey, оптимизирующего воспроизведение с учетом акустических свойств салона. А двенадцать мощных динамиков класса High-End и технология Dolby® Pro Logic® II Surround Sound обеспечивают великолепное качество звучания. Система поддерживает большинство мультимедийных форматов и плееров. Возможно, во время путешествия вам покажется, что вы находитесь не за рулем, а на концерте любимого исполнителя. Тогда скажите «Браво!», потому что Premium Sound Multimedia этого действительно заслуживает.

**СИСТЕМА CITY SAFETY**

Volvo XC60 умеет останавливаться сам! Благодаря лазерной технологии автоматического торможения City Safety, автомобилю не грозят столкновения. Система City Safety непрерывно сканирует пространство впереди автомобиля, движущегося на небольшой скорости. Если система обнаруживает реальную угрозу столкновения с впереди идущим транспортным средством, то автоматически задействует тормозную систему — автомобиль вовремя остановится, избежав аварии. На скорости от 15 до 30 км/ч City Safety уменьшает последствия столкновения. Система City Safety входит в стандартную комплектацию XC60.

ПРОЙДИТЕ СТОП-ТЕСТ У ДИЛЕРОВ VOLVO!

ЛЕГКОСТЬ ВЛАДЕНИЯ И ТЕХНИЧЕСКОГО ОБСЛУЖИВАНИЯ

Идея весьма проста: вы обращаетесь в один офис для удовлетворения всех ваших потребностей — от выбора оптимального способа оплаты до получения помощи в экстренной ситуации. Положитесь на службу Care by Volvo и получайте максимальное удовольствие от владения вашим Volvo.

ПРАВИЛЬНОЕ НАЧАЛО

Вас приятно удивят удобство и гибкость вариантов оплаты, обслуживания и страхования. Они позволят вам выбрать именно тот путь, который будет полностью соответствовать главному фактору — вашему стилю жизни.

ПОКУПКА ИЛИ ЛИЗИНГ

Если вы решите купить автомобиль или взять его в лизинг, мы поможем вам принять решение в соответствии с вашими требованиями и позаботимся о том, чтобы выбранный вами вариант был конкурентоспособным и совершенно оправданным.

МЫ ОБЛЕГЧАЕМ ВАМ ЖИЗНЬ

Владение автомобилем Volvo должно быть безопасным и приятным. Чтобы оно всегда оставалось таким, мы стараемся предоставлять наилучшую поддержку в течение всего периода владения автомобилем.

ПРОГРАММА ТЕХНИЧЕСКОГО ОБСЛУЖИВАНИЯ

Ваш дилер Volvo использует уникальные технологии, позволяющие обеспечить соответствие программы технического обслуживания строгим требованиям Volvo и гарантирующие безопасность и удовольствие от вождения в течение многих лет.

ПОДУМАЕМ О БУДУЩЕМ

Мы надеемся, что даже в непредвиденных ситуациях высокое качество нашего сервиса еще раз убедит вас в том, что, купив Volvo, вы сделали правильный выбор.

ПОМОЩЬ НА ДОРОГЕ

Мы круглосуточно оказываем незамедлительную помощь: при необходимости отбуксируем ваш автомобиль в ближайшее дилерство Volvo, разместим вас в гостинице и предоставим подменный автомобиль. На некоторых рынках мы даже предлагаем бесплатную помощь на дорогах в течение всего периода эксплуатации автомобиля, при этом все обслуживание и ремонт выполняются в дилерствах Volvo. Пожалуйста, обратитесь к местному представителю Volvo, чтобы проверить, действительно ли это предложение для вашего рынка.

ГАРАНТИЯ

Мы предоставляем полную 24-месячную гарантию на материалы и качество изготовления без ограничения пробега. Она также распространяется на все детали и аксессуары, устанавливаемые в автомобиль при покупке. Мы также гарантируем вам, что неудобства, связанные с ремонтом, будут минимальными.

WWW.VOLVOCARS.RU
8 800 700 00 20

Volvo. for life

VOLVO

Volvo Car Russia PL_XC60_00004_01.01.11. Russian. Printed in Russia